



## TÍTULO DE PATENTE NO. 277296

**Titular(es):** CENTURY GLASS L.L.C.  
**Domicilio(s):** P.O. Box, 52496, Dubai, UNIÓN EMIRATOS ÁRABES  
**Denominación:** SISTEMA DE COLOCACION DE VIDRIOS.  
**Clasificación:** Int.CI.8: E06B3/58  
**Inventor(es):** ARAKKAL ABDUL KHADER ABDUL LATHIEF

**Número:**

PA/a/2006/001200

**SOLICITUD**

**Fecha de presentación internacional:**

15 de Julio de 2004

**PRIORIDAD**

**País:**

AE

**Fecha:**

30 de julio de 2003

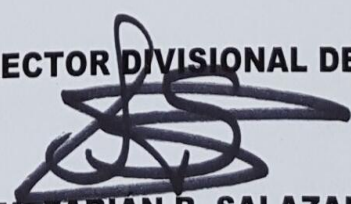
**Número:**

242/2003

ESTA PATENTE CONCEDE A SU TITULAR EL DERECHO EXCLUSIVO DE EXPLOTACIÓN DEL INVENTO RECLAMADO EN EL CAPÍTULO REIVINDICATORIO Y TIENE UNA VIGENCIA IMPRORRROGABLE DE VEINTE AÑOS CONTADOS A PARTIR DE LA FECHA DE PRESENTACIÓN INTERNACIONAL DE LA SOLICITUD, QUE ESTARÁ SUJETA AL PAGO DE LA TARIFA CORRESPONDIENTE.

Fecha de expedición: 15 de julio de 2010

**EL DIRECTOR DIVISIONAL DE PATENTES**

  
**QUÍM. FABIAN R. SALAZAR GARCÍA**



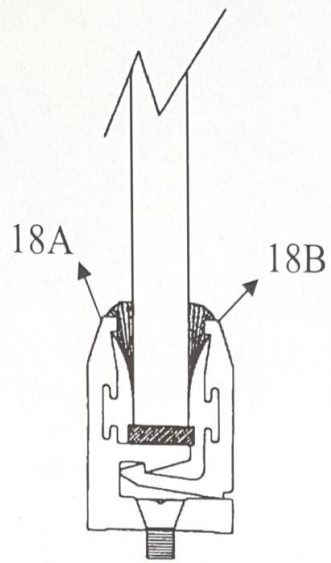


FIG. 7

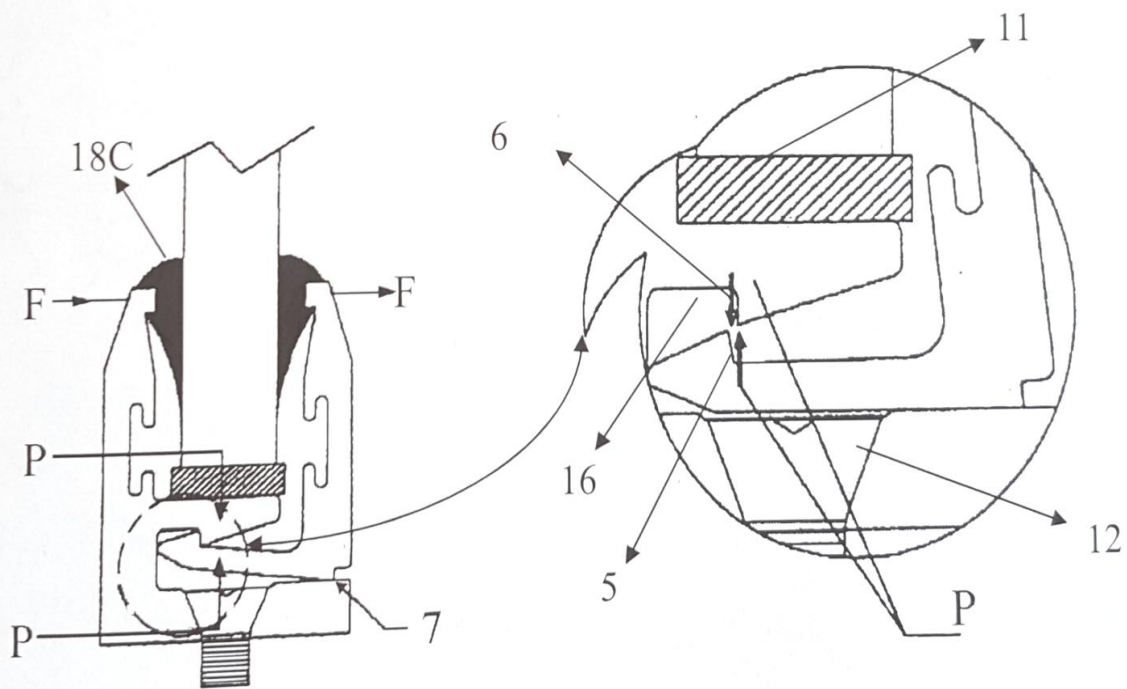


FIG. 8

FIG. 9